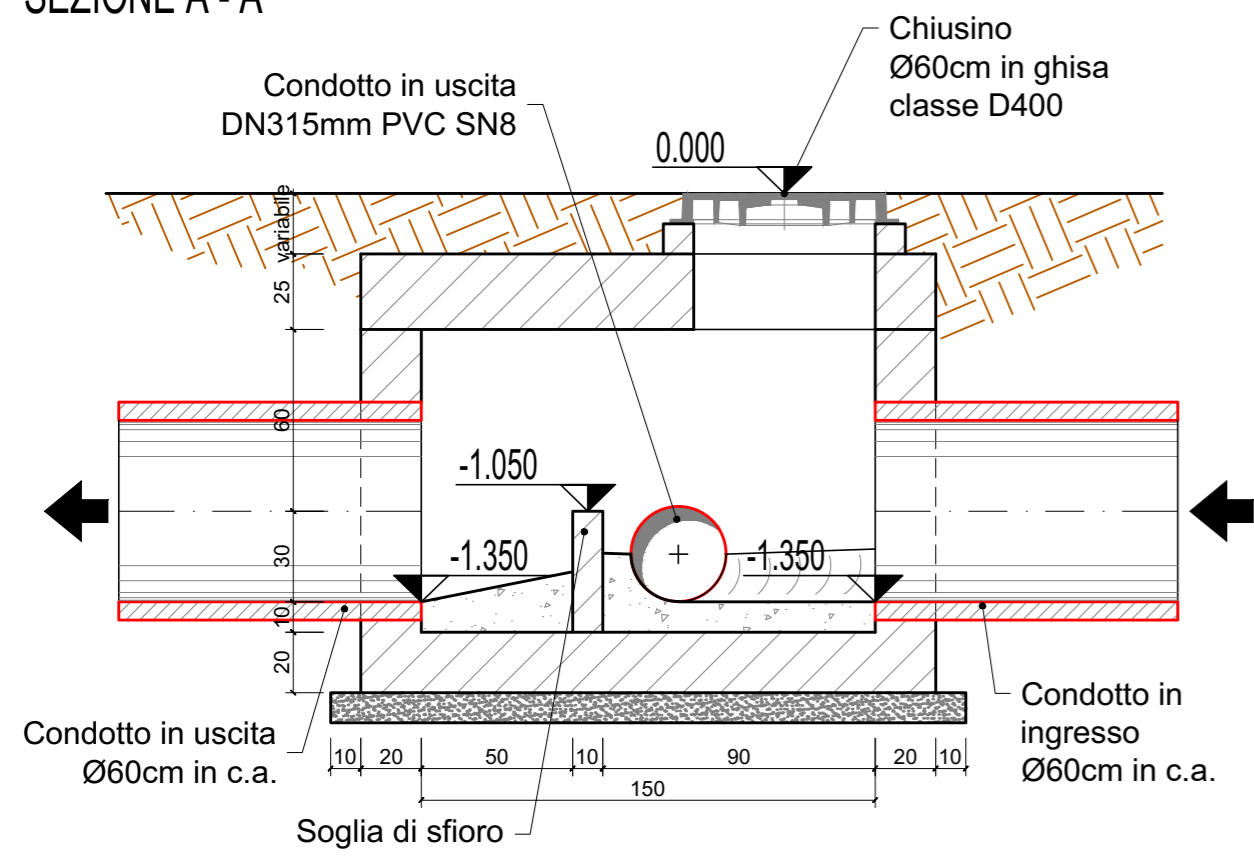
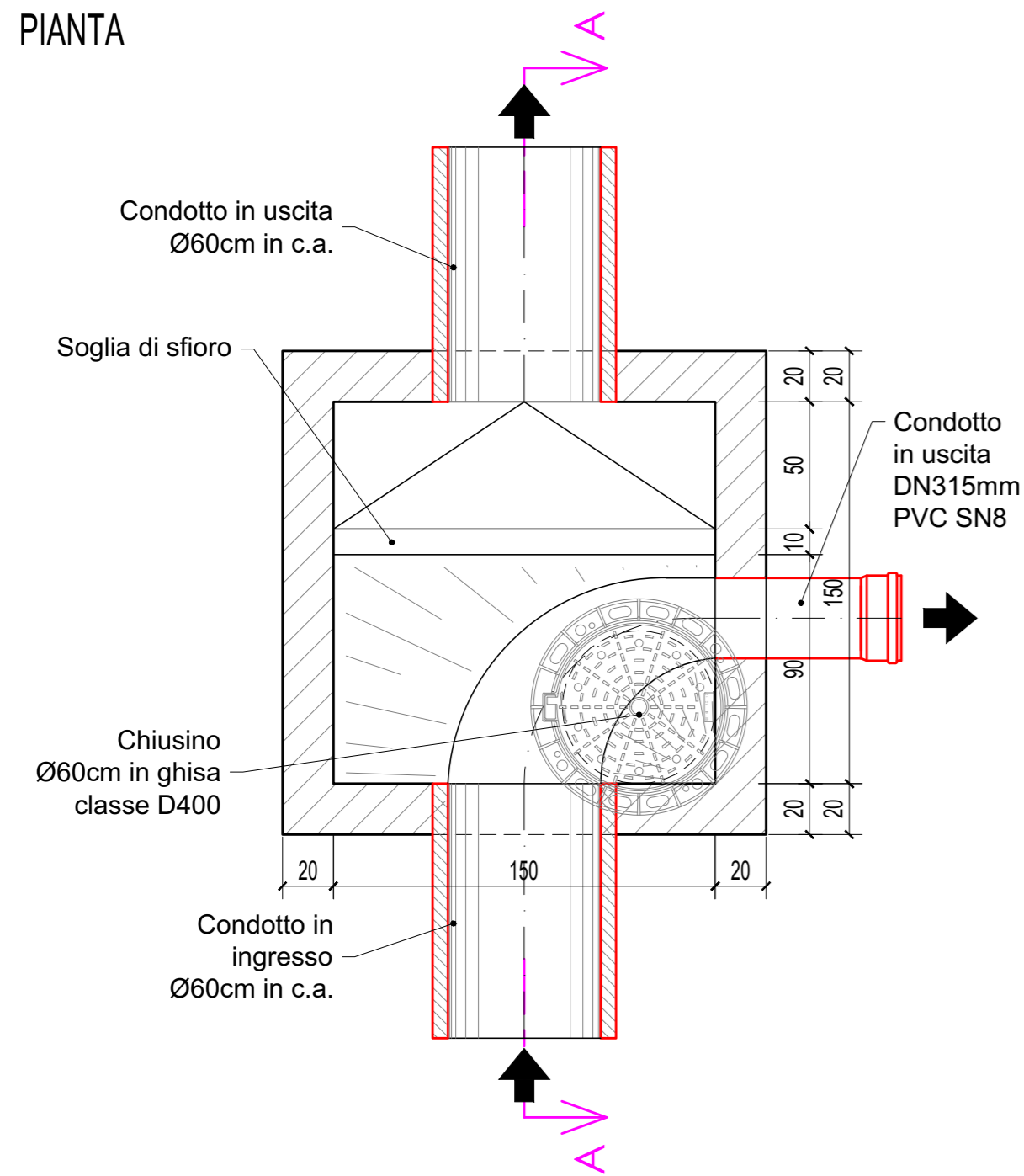


POZZETTO SFIORATORE TIPO
SEZIONE A - A



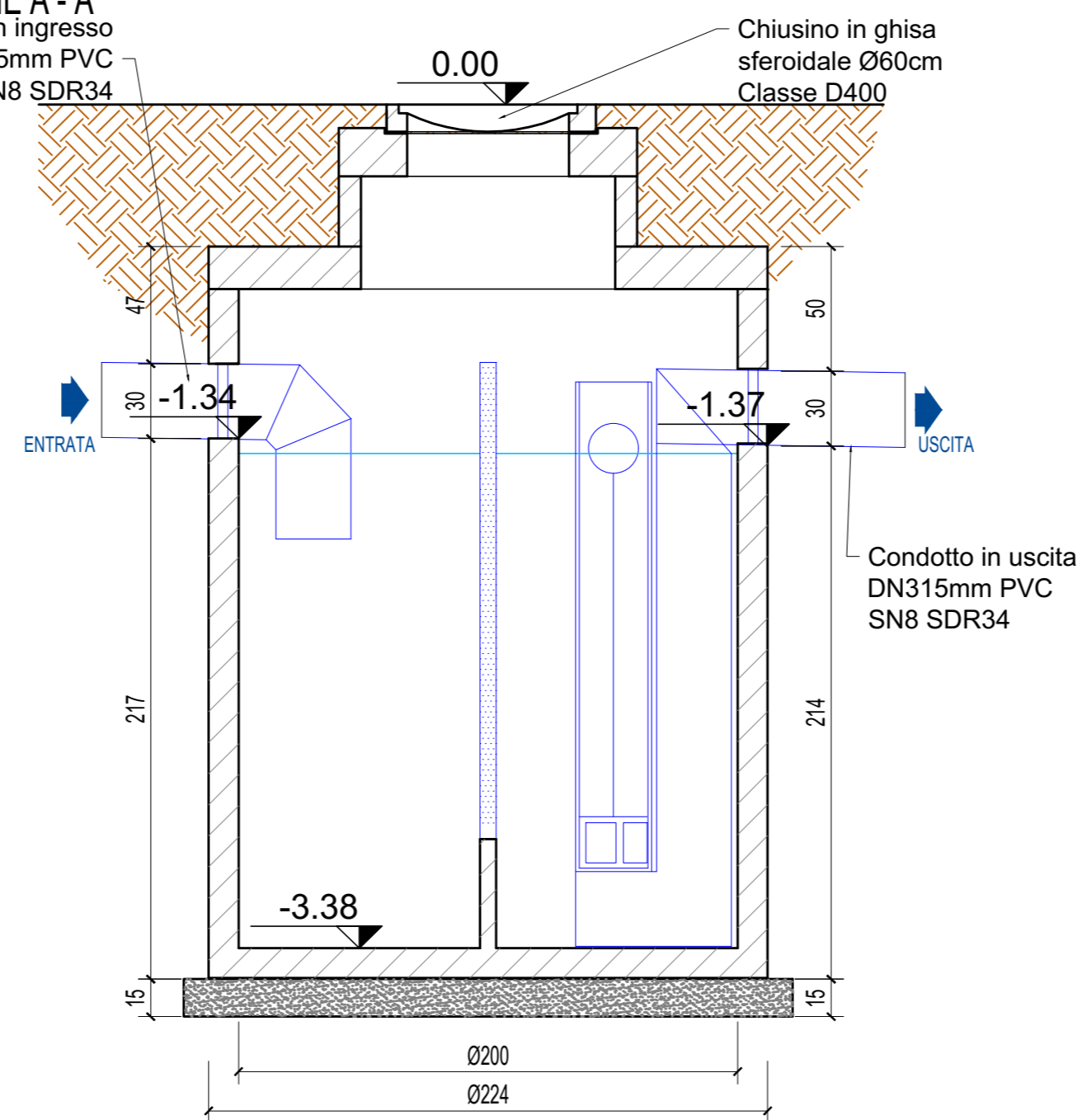
PIANTA



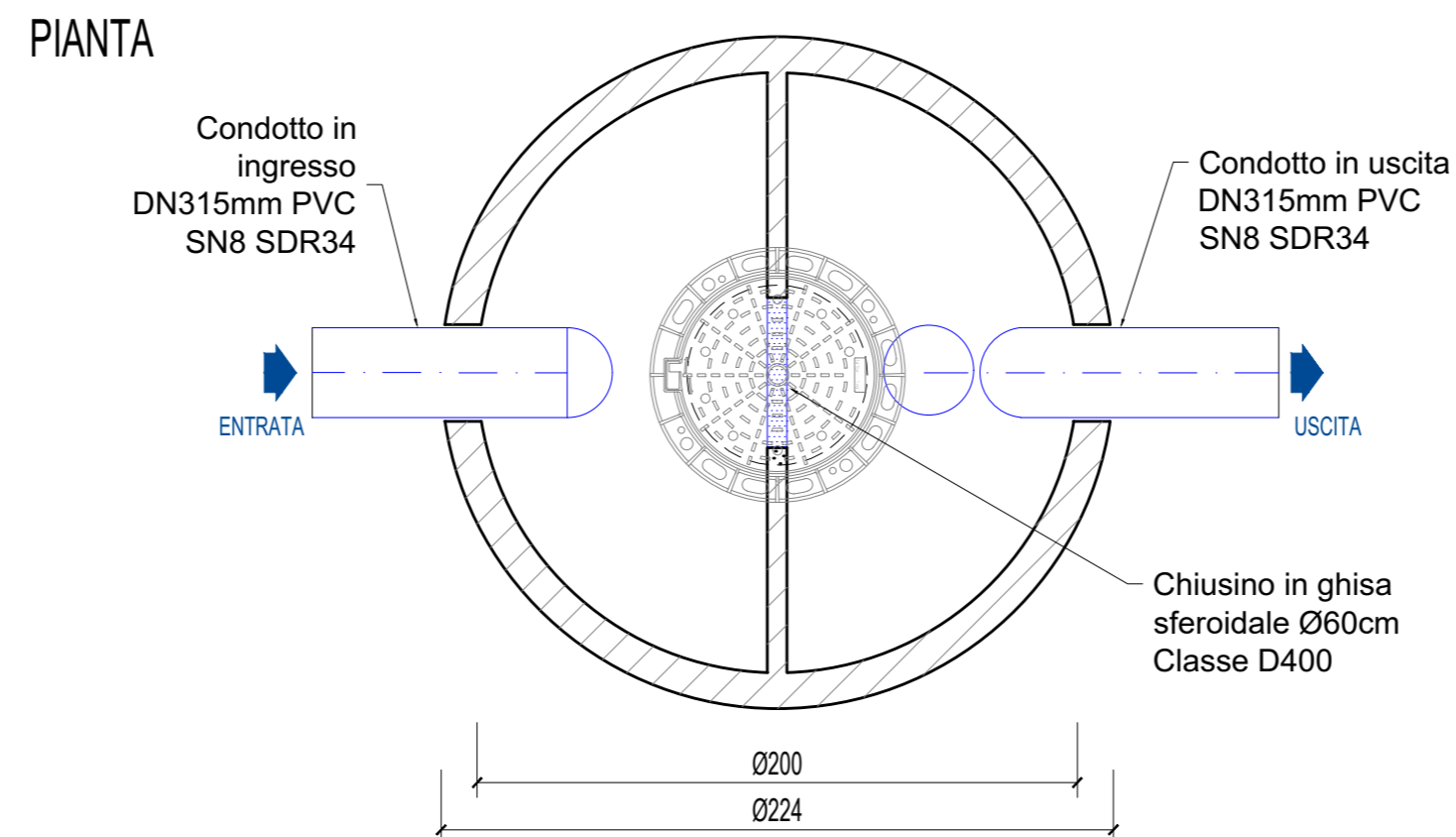
DISOLEATORE PARCHEGGIO 2 - D03

Q=40l/s

SEZIONE A - A
Condotto in ingresso
DN315mm PVC
SN8 SDR34



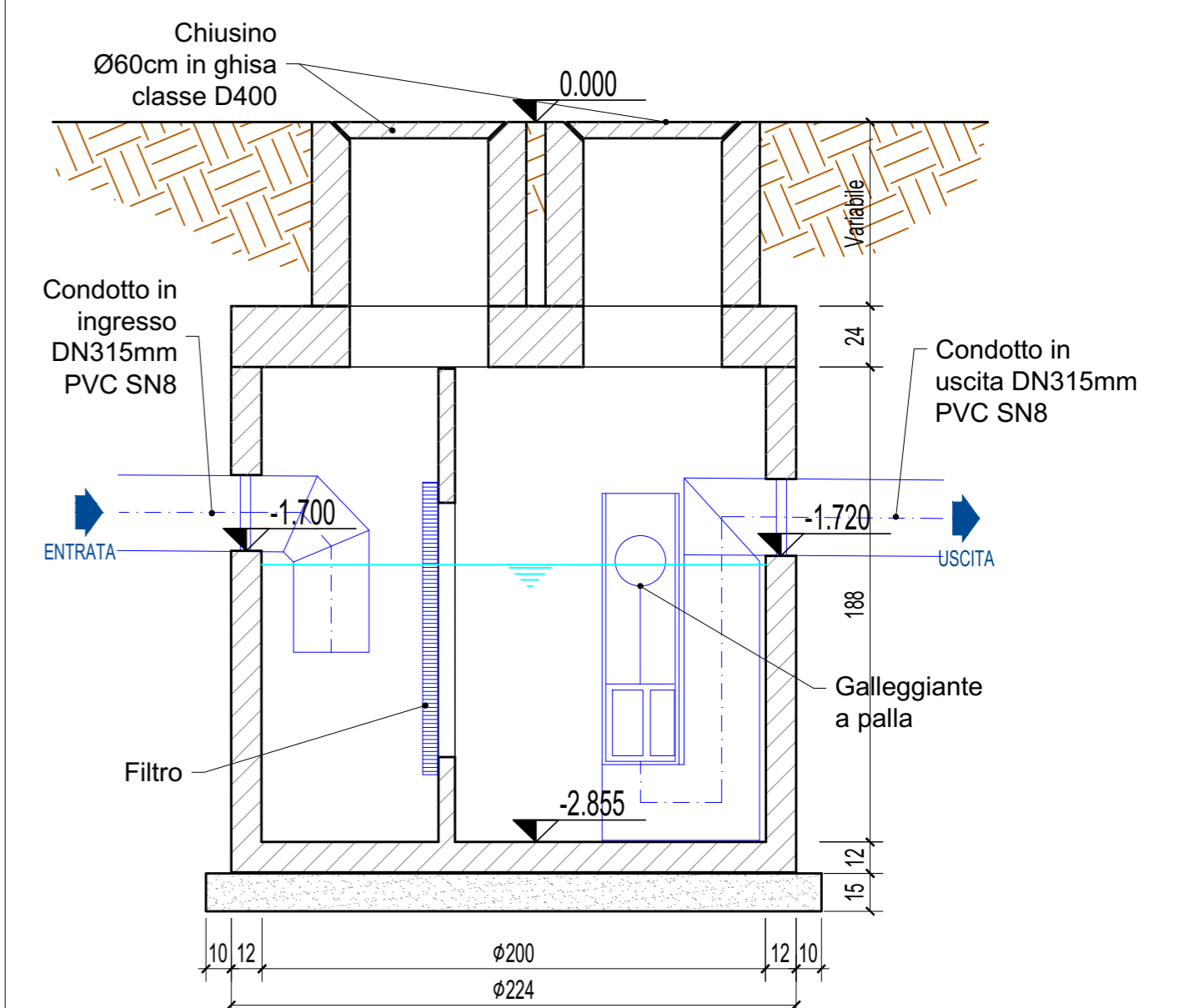
PIANTA



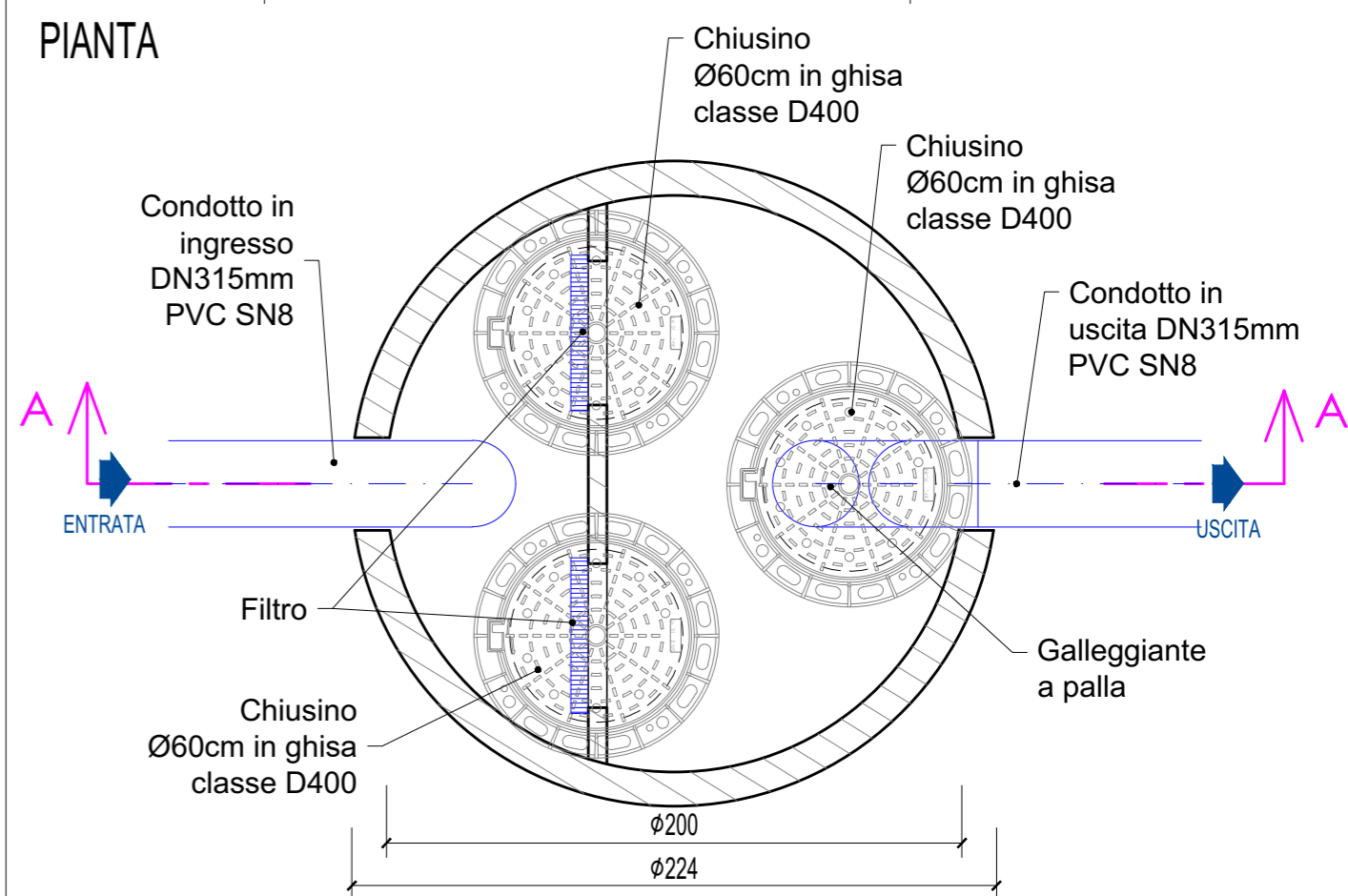
DISOLEATORE PARCHEGGIO 1 - D01 e D02

Q=60l/s

SEZIONE A - A

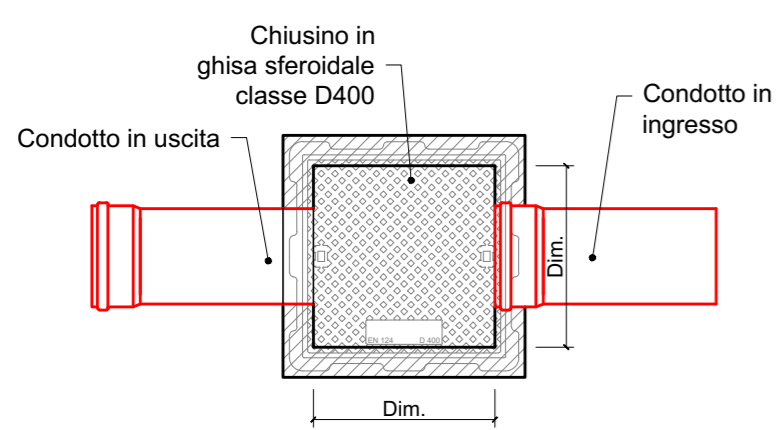


PIANTA

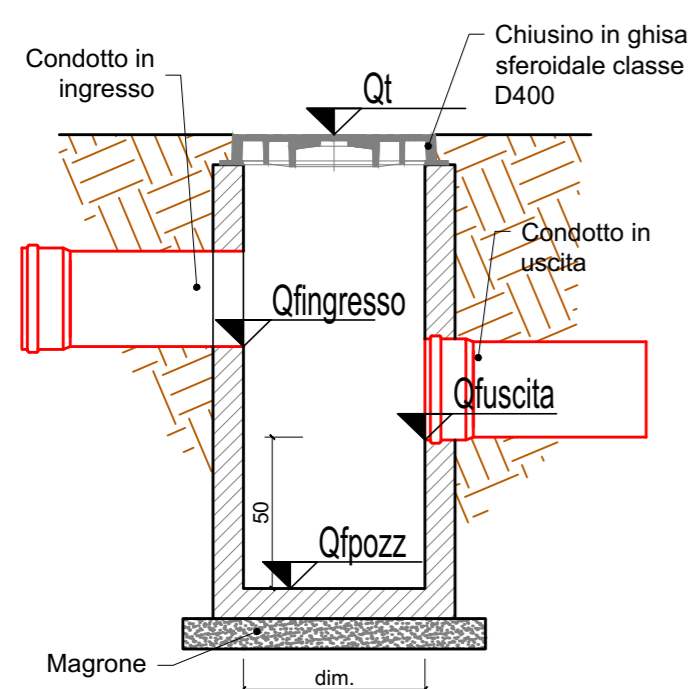


POZZETTO DI CAMPIONAMENTO

PIANTA

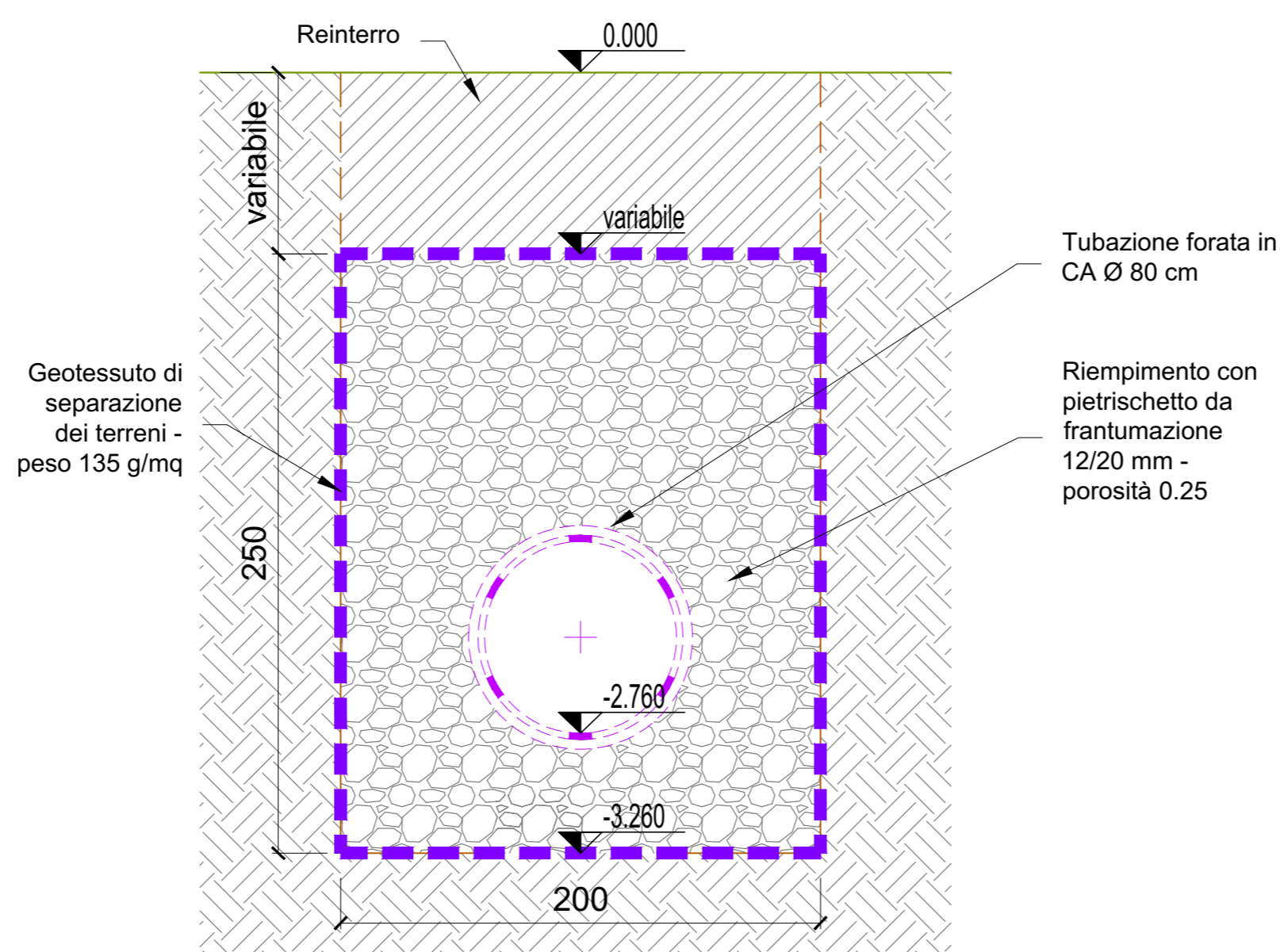


SEZIONE



SEZIONE TRINCEA DRENANTE TIPO

PIANTA



PERMESSO DI COSTRUIRE
PARCHEGGIO DA REALIZZARSI NELLE AREE ESTERNE
DI PERTINENZA DEL MUSEO DELL'AERONAUTICA

Committente
Marco Giovanni Reguzzoni
Presidente di Volandia

PdC	Documento	Elaborato	Revisione
	Particolari costruttivi	IN05	2
		Scala	Nome file
		1:25	
STUDIO SPS S.R.L. <small>VIA DANTE, 1/A - 20090 VIMODENE (MI) TEL. 02 25008732 - FAX 02 25008720 E-MAIL: INFO@STUDIOSPS.IT WWW.STUDIOSPS.IT</small>		<small>ing. Matteo Danielli</small> arch. Davide Ferrari <small>Via San Rocco 9 21013 Gallarate (VA) cell 3288567499</small>	